

700/700i sērijas piekabināmie miglotāji

Svarīgs katrs piliens



Satura rādītājs

levads 2 – 3

700/700i sērijas piekabināmie miglotāji

Spēcīgā šasija un amortizācija 4 – 5

Izturīgi un plaši pielietojami miglošanas stieņi 6 – 7

Droša šķīdumu sistēma un komfortabla vadība 8 – 9

Ekskluzīvi 700i sērijas piekabināmiem miglotājiem

i-Risinājumi un i-Prīkojums 10 – 11

Moderna vadība, precizitāte un
darba produktivitāte 12 – 13

Kāpēc John Deere? 14

Fakti un specifiskācijas 15





Ko jūs vēlaties saņemt no piekabināma miglotāja?

Mūsdienās ķīmikāliju izmaksu daudzums kopējā miglošanas budžetā sastāda līdz pat sešdesmit procentiem. Tādēļ ir saprotama jūsu vēlme ietaupīt katru pilieni. John Deere spēj palīdzēt – ar drošiem, izturīgiem miglotājiem, kuros izmantotas modernākās miglošanas tehnoloģijas, lai palielinātu darbības produktivitāti, minimizētu zudumus un samazinātu izdevumus.

Mūsu **700 Sērijas** piekabināmie miglotāji ir ideāli piemēroti vidēja lieluma saimniecību vajadzībām. Tie ir kompakta izmēra, izturīgi un uzticami. Pateicoties savam zemo līniju tvertnes dizainam un zemajam smaguma centram, tie ir ļoti stabili nelīdzenos laukos, pat strādājot ar pilnu tvertni.

Mūsu **700i Sērijas** piekabināmie miglotāji ir ideāli piemēroti lielajām jauktā tipa saimniecībām un aramzemes apsaimniekotājiem. Modernā ISOBUS tehnoloģija un integrētie John Deere i-Risinājumi palīdz miglošanu veikt daudz precīzāk un efektīvākām izmaksām nekā līdz šim.

Seši atšķirīgi modeļi

Miglošanas stieņa kopējais platums 18–28 metri (divdaļīgi vai trīsdaļīgi salokāmi) un tvertnes tilpuma izvēle ar 2400, 3200 un 4000 litru tilpumu. Starp šiem miglotājiem jūs noteikti atradīsiet savai darbībai vispiemērotāko tehniku. Visi trīs modeļi tiek piedāvāti divās versijās: viens ar integrētu i-Risinājumi un otrs bez.

John Deere – būvēti ilgstošam darbam

Visus John Deere 700/700i Sērijas piekabināmos miglotājus raksturo **spēcīgā, labi līdzsvarotā miglotāja šasija un dubultās atsaites tilta amortizācija (papildaprīkojums)**, kas nodrošina uzticamu, ilgstošu darbību ar mazākiem konstrukcijas spriegumiem gan uz lauka, gan uz lielceļa.

Zemās līnijas tvertnes dizains un paralelograma konstrukcijas miglošanas stieņa pacelšanas mehānisms ar Z-atsaites kinemātiku nodrošina lielāku svara pārnesi uz traktoru. Tātad labāku svara sadalījumu, perfektu riteņu saķeri ar zemi un samazinātu augsnes noblīvēšanos. **Zemais smaguma centrs** ļauj jūsu miglotājam būt stabilam arī nelīdzenos laukos, kā arī ļauj ātrāk apgriezties lauka galos.

Stingrais, izturīgais rāmis ir kā ideāla „ligzda” lielās ietilpības tvertnei ar tilpumu 4 000 litri.



- Pastiprinātas izturības šasija – ilgmūžībai un bezproblēmu darbībai
- 3 dīsteles pieslēgšanas iespējas – lielākai daudzpusībai miglotāja pievienošanai pie jebkura traktora
- Automātiski stūrējošā dīstele – samazina augu bojājumus, apgriežoties lauka galos
- Dubultās atsaites tilta amortizācija – ātrākai, līdzenākai darbībai ar ievērojamu triecieni slāpēšanu.



Uzbūvēti atbilstoši jūsu vajadzībām

John Deere 700/700i sērijas piekabināmie miglotāji nodrošina jums nepieciešamo fleksibilitāti. Kustīgie tilti ar pastiprinātajām trumuļu bremsēm ir pieejami, lai sakristu ar traktora šķērsbāzes platumu un transporta ātrumu (25 vai 40 km/h). Divu tiltu miglotājiem jūs variet noregulēt riteņu šķērsbāzi no 1,50 līdz 1,80 m vai arī no 2,00 līdz 2,25 m, savstarpēji samainot riteņus pretējām pusēm. Slidošais tilts sniedz ievērojamu daudzpusīgumu, jo šķērsbāzi iespējams mainīt no 1,50 līdz 2,10 m.

Šaurā dīstele. Pat visāskajos pagriezienos šauri veidotā dīstele nesaskarsies ar jūsu traktoru. Izvēlieties kādu no jums piemērotākajiem variantiem:

- Fiksētā dīstele apakšējai pievienošanai
- Fiksētā dīstele augšējai pievienošanai
- Stūrējošā dīstele, ar augšējo un apakšējo pievienošanu

Stūrējošā dīstele ir iespējama ar manuālo stūrēšanu vai automātisko stūrēšanas sistēmu. Automātiskā stūrēšanas sistēma ļauj miglotāja riteņiem kustēties tieši aiz traktora aizmugurējiem riteņiem, samazinot augu bojājumus, it sevišķi apgriežoties lauka galos. HMS sistēma uz visiem i-miglotājiem pilnībā automatizē miglošanas ieslēgšanu un izslēgšanu, veicot apgriešanos lauka galos.

Papildus aprīkojuma **dubultās atsaites tilta amortizācija** palielina produktivitāti un paildina miglotāja darbību. Neatkarīgi no tā, cik pilna ir tvertne, šī vienkāršā, bezapkopju sistēma slāpē triecienus uz lauka un nodrošina lielāku braukšanas ātrumu uz lielceļiem.



Stingrā, izturīgā miglotāja šasija optimizē svara sadalījumu



Šaurā stūrējošā dīstele neļauj tai saskarties ar traktora riteņiem



Papildus aprīkojuma **dubultās atsaites tilta amortizācija** nodrošina līdzsvaru, daudz precīzāku miglošanu un ātrāku transportēšanu.

Miglošanas stieņi visām sezonām

John Deere miglošanas stieņi ir vieni no stabilākajiem stieņiem tirgū, to vairākkārtīgi ir apliecinājušas neatkarīgas testēšanas iestādes.

Z-veida paralelograma mehānisms augstuma regulēšanai un mūsdienīgā svārsta ierīce ļauj jums precīzi miglot jebkādos reljefa apstākļos un visās augu kultūrās. Variet izvēlēties kādu no diviem stieņa veidiem:

- 18–28 m dubultīgi salokāmu miglošanas stieņi ar 2,55 m šauru transportēšanas platumu.
- 24–28 m trīsdaļīgi salokāmu miglošanas stieņi ar 3,00 m transportēšanas platumu, kā arī zemu transporta augstumu.

Visos mūsu miglošanas stieņos tiek izmantotas nerūsējošā metāla caurules un savienojumi, kas garantē ilgu un bezlūzumu tehnikas darbību. Pat pēc gadiem ilgās darbības miglošanas stieņi neieliecas, pateicoties nomaināmajiem lodīšu gultņiem kustīgajos šarnīros. Miglošanas stieņa gali var tikt atlocīti uz priekšu, atpakaļ un pat uz augšu – lai novērstu nopietnus lūzumus.



Miglošanas stieņa salocīšana ir viegla un ātra hidrocilindru dēļ, kā arī līdzenāka, pateicoties svārstību gājiena beigu daļas amortizācijai. Lai panāktu maksimālu izturību un minimālas apkopes, netiek izmantoti zobrati, ķēdes vai troses.



Pirmšķirīga miglošanas precizitāte un efektivitāte

Pateicoties John Deere novatoriskajam **Z-veida paralelograma** stieņu pacelšanas mehānismam, miglošanas stienis atrodas cieši aiz miglotāja visos darba augstumos un lielāks tehnikas svars tiek novadīts traktoram, lai optimizētu kopējo svara sadalījumu. Miglošanas precizitāte ir vēl vairāk uzlabota ar izsmalcinātu **svārsta konstrukciju ar integrētu pretšūpošanās sistēmu**, kas samazina svārstības garenvirzienā un šūpošanos.

Aplveida cirkulācijas sistēma ļauj nekavējoties uzsākt miglošanu bez laika vai ķīmikāliju zudumiem. Tiklīdz galvenais vārsts ir noslēgts, sistēma uzglabā šķīduma cirkulāciju līdz miglošanas stieņa sekciju vārstiem. Kad darbs ir paveikts, miglotājs īslaicīgi palielina ātrumu, lai pilnīgāk veiktu skalošanu.



Optimāla uzpilde, skalošana un darba drošība

700/700i sērijas miglotājos primārā spiediena sistēmai vienmēr tiek nodrošināts augsts spiediens (10 bāri) visām papildus funkcijām, piemēram, samaisīšanai, sajaucēja un tvertnes skalošanai, un tā ir pilnībā atdalīta no miglošanas spiediena. Lai ieslēgtu galvenās miglotāja darbības funkcijas, viss, kas jums ir nepieciešams – divi grozāmie vārsti.

Pateicoties loģiski attēlotiem simboliem, pat nepieredzējis operators viegli atradīs veidu kā piepildīt tvertni ar ūdeni un ķīmikālijām, izskalot ķīmikāliju sajaucēju, izskalot tvertni un miglošanas sistēmu vai ieslēgt/izslēgt samaisīšanu.



Izturīga tvertne, gudrs dizains

Lai iegūtu lielāku stabilitāti, gludajai, apaļajai tvertnei ir zems smaguma centrs. Dziļā izliešanas atvere, ko atbalsta slīpā tvertnes apakša, ļauj tai tikt iztukšotai jebkādos lauka apstākļos. Perfekta samaisīšana un pilnīga tīrīšana tiek panākta, pateicoties piekļuvei visām tvertnes vietām.

- Atdalīta primārā augstspiediena sistēma
- Augstspiediena samaisīšana (6 augstspiediena sprauslas)
- Maisīšanas intensitāte automātiski krītas, samazinoties šķidrums līmenim
- Pilnīga iztukšošana, pat strādājot nogāzēs
- Teicama tvertnes iztīrīšana (2 rotējošas sprauslas)
- Labi ierīkota operatora darba vieta ar loģiskām vadības iekārtām



Operatora komforts un vienkāršība

55 litru ķīmikāliju iepildīšanas tvertni vieglākai piekļūšanai iespējams atvērt uz ārpusi un to uzpildīt stāvot uz zemes. Atsevišķā roku mazgāšanas tvertnē iespējams ieliet 20 litrus tīru ūdeni. Uzglabāšanas lādē ir divi nodalījumi – viens tīram apģērbam, otrs darba aizsardzības līdzekļiem.



Sūknis un uzpildes savienojumi

Pašuzsūcošais plunžeru diafragmas sūknis ātri piepilda miglotāju. Ar atsevišķu pārsūknēšanas savienojumu, iespējams palikušo šķidrumu aizsūknēt uz kādu citu uzglabāšanas cisternu.

Vadības iekārtu plašais piedāvājums

EL-4 automātiskā izsmidzināšanas normas kontroles iekārta ar krāsu kodētām sprauslām nodrošina vieglu lietojamību, modernu funkcionalitāti un drošu izpildījumu. Uzlabotā kontrole pār miglošanas stieņa funkcijām un stūrējošo dīsteli var tikt panākta, papildus aprīkojot ar EHS-1, EHB-1 vai EHB-2 hidraulisko slēdžu bloku. Visas vadības ierīces novietotas kabīnē un ir ar liela izmēra, izturīgiem slēdžiem, to vadība ir viegli saprotama.



Elektro hidrauliskā vadība (EHS-1, EHB-1, EHB-2) ērti kontrolē visas miglošanas stieņa funkcijas un stūrējošo dīsteli.

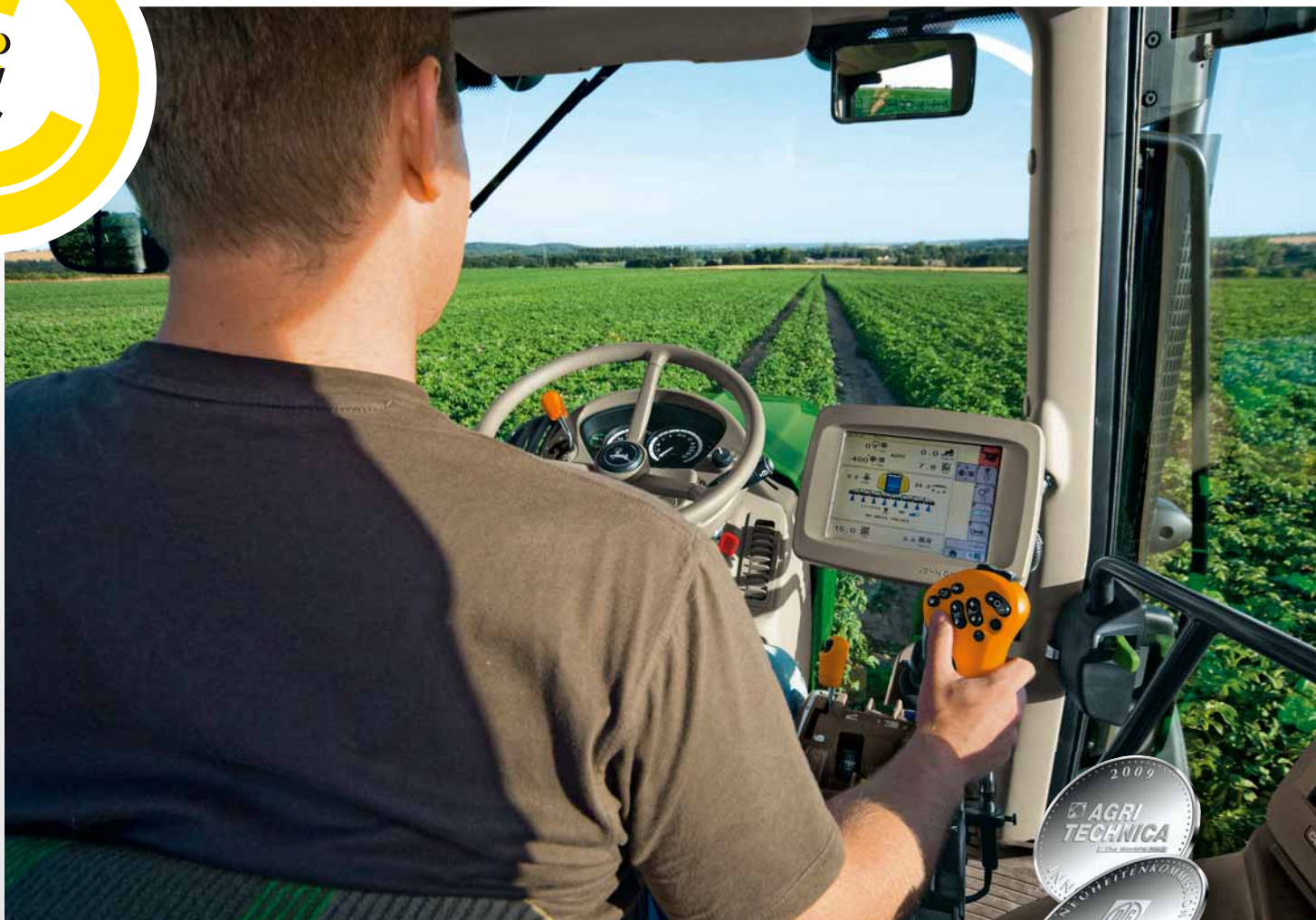


EL-4 izsmidzināšanas normas automātiskā vadība: vienkāršs, ātrs veids kā kontrolēt visu miglošanas šķidrumu funkcijas.

Inteliģentas miglošanas sākums.

Pirmo reizi vidēja lieluma miglotājiem, 700i modelim tiek izmantota ISOBUS tehnoloģija un tādi progresīvie John Deere i-Risinājumi, kā AutoTrac, SprayerPro, BoomTrac un AutoDilute sistēmas – un, protams, arī mūsu reālā laika dokumentēšanas sistēma FieldDoc.

Viss, kas jums nepieciešams – mūsu multi-funkcionālā vadības svira, GreenStar displejs kā galvenais interfeiss miglotāja iestatīšanai un vadībai, kā arī StarFire pozīcijas uztvērējs, lai nolasītu jūsu izvēlētos GPS signālus. Izvēlieties individuāli nepieciešamās sastāvdaļas – vai izmantojiet priekšrocības, ko sniedz mūsu atraktīvais i-Aprīkojums.



Progresīvie i-Risinājumi John Deere 700i un 800i sērijas miglotājiem palielina produktivitāti un smidzināšanas precizitāti. Tie ir apbalvoti ar Agritechnica 2009 sudraba medaļām.



i-Prīkojuma priekšrocības

Pilnais i-Prīkojuma komplekts ar visiem i-Risinājumiem ietver sevī modernāko StarFire iTC pozīciju uztvērēju, GreenStar 2600 displeju, SprayerPro vadības aktivizāciju un BoomTrac sistēmu. Ja jūs izvēlaties „i”, kādēļ gan neiegūt visu?



Multifunkcionālā vadības svira: Lieliska kontrole pār visām svarīgākajām miglotāja darbībām vienmēr būs jūsu plaukstu tuvumā.

Pilna kontrole ar GreenStar displejiem

Iegūstiet pilnu kontroli pār jūsu miglotāju ar vienu no modernākajiem GreenStar displejiem. Izvēlieties vai nu GS 1800, vai arī lielāku GS 2600 skārienjūtīgo ekrānu. Abi ir krāsaini displeji, kas vienlaicīgi var attēlot informāciju par vairākām darbībām.

Izmantojiet GreenStar displeju, lai noregulētu miglotāju un multifunkcionālo vadības sviru. Tas ļaus miglošanas laikā kontrolēt visas biežāk izmantojamās darbības. Tas ir tik vienkārši un efektīvi.

Labāka vadāmība – daudz precīzāka darbība ar StarFire iTC pozīciju uztvērēju.

Ar StarFire iTC pozīciju uztvērēju jūs variet izjust priekšrocības, ko sniedz plašās aprīkojuma iespējas – sākot no automātiskās stūrēšanas un beidzot ar mainīgās normas izsmidzināšanu, lai palielinātu darbības precizitāti.



GreenStar 2600 displejs: Vadošās tehnoloģijas visiem i-Risinājumiem. Pilnkrāsu skārienjūtīgais ekrāns ar ekrāna pārdales funkciju un izmaināmas konfigurācijas „mājas lapu”. Tā ir maksimāla iespēja, lai noregulētu, iestatītu un vienlaicīgi kontrolētu miglotāju un visas Automātiskās Vadības Sistēmas (AMS) tikai ar viena displeja palīdzību.

GreenStar 1800 displejs: Kompakts, ISO savietojams, pilnkrāsu pamata līmeņa displejs. Nodrošina nesamērojamu vispusību un izcilas kontroles iespējas pār visām galvenajām miglotāja un AMS funkciju darbībām. Displejs ir piemērots pilnai miglotāja, braukšanas vadības un SprayerPro sistēmas kontrolei. Visi taustiņi un grozāmpogas ergonomiski izvietotas vadības panelī.

StarFire iTC pozīcijas uztvērējs: Šis modernais pozīcijas signāla uztvērējs ir izveidots, lai augtu kopā ar jūsu vajadzībām. Tas ir savietojams ar visiem StarFire satelīta raidītājiem signāliem un var tikt izmantots ar dažādu ražotāju iekārtām. Tas ir pirmais solis satelītu navigācijā, lai jūsu darba precizitāti paceltu jaunā līmenī.



Automātiskās sistēmas ievērojami palielina produktivitāti

John Deere i-Risinājumi ievēro katru pilienu, pateicoties izcilajai miglošanas precizitātei un maksimālai efektivitātei.

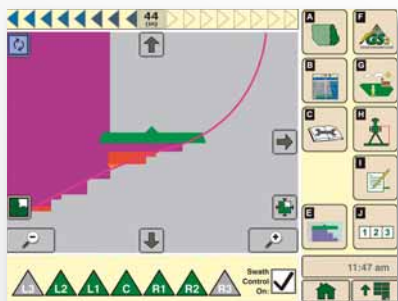
BoomTrac sistēma automātiski kontrolē miglošanas stieņa sagāzumu un augstumu. **SprayerPro uzmana** miglošanas stieņa automātiskos slēdžus un galveno vārstu. **FieldDoc sistēma** savukārt ir atbildīga par automātisku datu ierakstīšanas procesu. **AutoDilute sistēma** ātri un kvalitatīvi pilnībā izskalo jūsu miglotāju!

BoomTrac automātiskā miglošanas stieņa sagāzuma un augstuma kontrole

BoomTrac sistēma izmanto divus ultraskaņas sensorus, katru savā miglošanas stieņa galā – lai nepārtraukti mērītu un noregulētu tā augstumu un sagāzumu virs augiem. Tādā veidā miglošana tiek veikta daudz vienmērīgāk, nodrošinot perfektu noklājumu un ļaujot operatoram koncentrēties uz braukšanu.



BoomTrac: Ja vien miglošanas stienis neatrodas līmenī virs augu klāja, BoomTrac sistēma noregulē augstumu un sagāzumu, līdz stienis atrodas paralēli augiem un pareizā augstumā.



SprayerPro: Izvairieties no liekiem pārklājumiem un iztrūkumiem, lai palielinātu miglošanas precizitāti un samazinātu ķīmikāliju zudumus.



Tvertnes uzpildes kalkulators: Tvertnes uzpildes kalkulators katrai uzpildes reizei aprēķina nepieciešamo ķīmikāliju un ūdens daudzumu. Kabīnē esošais printeris izdrukā kvīti, kurā redzams nepieciešamais šķidrumu daudzums.

Inteliģentā automatizācija ar SprayerPro sistēmu

SprayerPro pilnībā kontrolē miglošanas stieņa galveno vārstu un sekciju darbību, automātiski tos izslēdzot un ieslēdzot neregulāras formas laukos un apgriežoties lauka galos. Jūs variet arī iestatīt SprayerPro pārklājumu veidošanās aizliegumu vai limitu, lai izvairītos no augu bojājumiem un no neapstrādātām vietām, nodrošinot pareizu lauka apstrādi.

Reālā laika dokumentēšana ar FieldDoc sistēmu

FieldDoc funkcija ar atbilstošu datora programmatūru ļauj ofisā jau sagatavot visu miglošanai nepieciešamo informāciju. Miglošanas laikā FieldDoc sistēma automātiski pieraksta visus miglošanas darbības datus, palīdzot sasniegt jūsu vadības un kontroles prasības un atbilstību esošajai likumdošanai.

Izmantojot **jauno** Tvertnes uzpildes kalkulatoru ar SprayerPro vadības sistēmu un AutoDilute šķīdināšanas sistēmu, John Deere ir konkurentu priekšgalā, nodrošinot sekojošus nākamā līmeņa i-miglošanas risinājumus:

- daudz precīzāka miglotāja uzpildīšana
- daudz precīzāka miglošana
- pareiza atlikušā šķīduma atšķaidīšana kontrolētā veidā.

Šie jaunie papildus i-miglošanas risinājumi palīdz samazināt ķīmikāliju zudumus, aizsargāt apkārtējo vidi un samazināt izmaksas.

Ātrāka un daudz efektīvāka skalošana ar AutoDilute sistēmu

AutoDilute sistēma pilnībā automatizē jūsu miglotāja skalošanas procesu, lai iztīrītu miglotāju pēc darba paveikšanas. Tas ļauj jums vai nu pakāpeniski atšķaidīt izmantoto šķīdumu vai nepārtraukti izsūknēt augstas koncentrācijas šķīdumu, atkarībā no izmantotajām ķīmikālijām un iepriekš miglotājiem augiem. AutoDilute sistēma ir atbilstoša visām Eiropā spēkā esošajām likumdošanas prasībām un apkārtējās vides aizsardzības normām.

- Komfortabla un viegla visas skalošanas sistēmas vadība no traktora kabīnes.
- Augstāka produktivitāte, pateicoties ātrākai miglotāja izskalošanai
- Retākas operatora kļūdas var novest pie minimālākiem augu bojājumiem un mazāku apkārtējās vides piesārņošanu.



AutoDilute: Atsevišķs sūknis sūknē ūdeni no skalošanas tvertnes uz skalošanas sprauslām, lai atšķaidītu tvertnes saturu. Miglošanas sūknis sūknē atšķaidīto šķīdumu, lai tas cirkulētu cauri visām miglotāja caurulēm un miglošanas stienim. GreenStar displejā speciāla skalošanas izvēle atbalsta visu skalošanas procesu.

Ātrāks un vieglāks uzpildes daudzumu aprēķins ar jauno Tvertnes Uzpildes Kalkulatoru

Aizmirstiet pildspalvu un papīru: Tvertnes Uzpildes Kalkulators katrā tvertnes uzpildes vai papildināšanas reizē jums uzreiz pateiks, cik daudz nepieciešama katra no ķīmikālijām un ūdens, lai izpildītu veicamo uzdevumu. Vienkārši sagatavojiet veicamo uzdevumu ofisā vai ievadiet galvenos datus GreenStar displejā un Tvertnes Uzpildes Kalkulators paveiks pārējo dažu sekunžu laikā. Vairs nav jātērē laiks vai vērtīgās ķīmikālijas!



Visu laiku kopā ar jums

Kad Jūs izvēlieties John Deere, jūs ne vien izšķirieties par pirmklasīgu mīglotāju, bet arī izvēlieties tirgus līderi, kurš ir atbildīgs par dotajiem solījumiem klientu atbalstam. Tādēļ sertificēti John Deere dīleru mīglošanas eksperti piedāvā ātru atbalstu sezonas laikā klienta saimniecībā, oriģinālās John Deere mīglotāja rezerves daļas, regulāru mīglotāja pārbaudi, individuālu operatora apmācību un pieņemamu finansējumu.

Vienā pašā Apvienotā Karalistē mums kopā ir 120 dīleri ar 30 speciāliem augu aizsardzības centriem, izkļiedētiem pa visu valsti. Vairāk kā 800 mehāniķi saņem atbalstu uz vietas no 13 John Deere tehniskajiem un produktu speciālistiem un ir pilna piekļuve mūsu vispasaules tehniskajai datubāzei.

Ikviens, kurš brauc ar John Deere, varēs apliecināt, ka mūsu rezerves daļu serviss ir viens no labākajiem tirgū. Mūsu Eiropas rezerves daļu centrs, atbalstīts ar vietējo dīleru rezerves daļu centriem, noliktavām spēj piegādāt jebkādu mīglotāja rezerves daļu.

Izcilu mīglotāju piedāvājums, kādus ir grūti atrast tirgū.



Fakti un specifikācijas

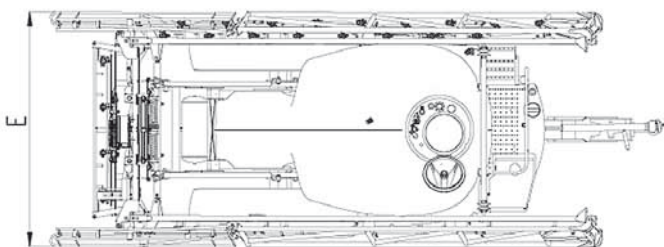
700/700i specifikācijas	724/724i	732/732i	740/740i
Tvertnes nominālais tilpums (l)	2400	3200	4000
Patiesais tvertnes tilpums (l)	2520	3360	4200
Skalošanas tvertne (l)	400	400	400
Roku mazgāšanas tvertne (l)	20	20	20
Sūkņa ražīgums (l/min)	280	280	280
Miglošanas stieņa augstums (cm)*	50 – 230	50 – 230	50 – 230

*Atkarībā no riepu izmēra un miglošanas stieņa regulējuma

Svars*

	724i/724	732i/732	740i/740
Kopējais svars, tukšs (kg)	3310	3340	3380
Kopējais svars, pilns (kg)	6130	6960	7800

*Visi svāri norādīti aptuveni, ar pamata aprīkojumu un 24 m miglošanas stieni



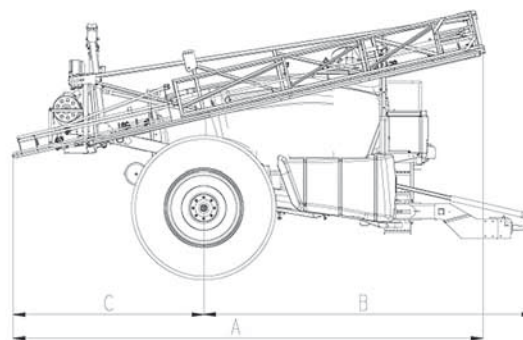
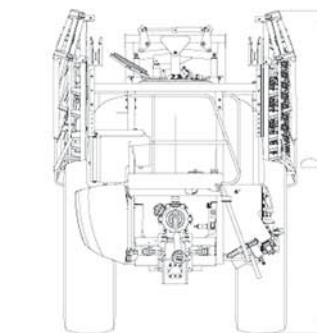
Gabarītmēri (cm)

Pamata aprīkojums	Miglošanas stienis	A	B	C	D	E
724/732/740	18/12 m	555	420	198	324	255
724/732/740	20/12 m	555	420	198	324	255
724/732/740	21/12 m	555	420	198	324	255
724/732/740	24/12 m	601	420	246	324	255
724/732/740	28/14 m	696	420	246	350	255
724/732/740	24/18 m	456	420	198	317	300
724/732/740	27/18 m	456	420	198	317	300
724/732/740	27/21 m	550	420	292	317	300
724/732/740	28/20 m	501	420	243	317	300

*Visi mērījumi ir aptuveni, miglotājam aprīkotam ar 520/70R38 riepām.
Kopējais tehnikas augstums atkarīgs no miglošanas stieņa regulējuma.

Vadības bloks

Miglošanas stieņa funkcijas	EL-4 ar SCV	EL-4 ar EHS-1	EL-4 ar EHB-1	EL-4 ar EHB-2
Hidrauliska miglošanas stieņa salocīšana, augstuma izmaiņa un stieņa sagāzums	1 SA + 2 DA	N/A	N/A	N/A
Hidrauliska miglošanas stieņa salocīšana, augstuma izmaiņa un stieņa sagāzums un stieņu galu salocīšana	N/A	1 DA + brīva atplūde	N/A	N/A
Elektrohidrauliska miglošanas stieņa salocīšana, augstuma izmaiņa un stieņa galu salocīšana	N/A	N/A	1 DA + brīva atplūde	1 DA + brīva atplūde
Elektrohidrauliska miglošanas stieņa salocīšana, augstuma izmaiņa, stieņa sagāzums un individuāla stieņa galu salocīšana	N/A	N/A	1 DA + brīva atplūde	1 DA + brīva atplūde
Elektrohidrauliska miglošanas stieņa salocīšana, augstuma izmaiņa, stieņa sagāzums un individuāla stieņa galu salocīšana un maināma ģeometrija	N/A	N/A	1 DA + brīva atplūde	1 DA + brīva atplūde



Miglošanas stieņa platums

Miglošanas stienis	Sekciju skaits	Sekciju platums (m)
Dubultīģi salokāmi stieņi		
18/12 m	6	3-3-3-3-3-3
20/12 m	5	4-4-4-4-4
21/12 m	7	3-3-3-3-3-3-3
24/12 m	4	6-6-6-6
24/12 m	6	4-4-4-4-4-4
24/12 m	8	3-3-3-3-3-3-3-3
27/14 m	6	4.5-4.5-4.5-4.5-4.5-4.5
28/14 m	4	7-7-7-7
28/14 m	7	4-4-4-4-4-4-4
28/14 m	8	4-3-4-3-4-3-4
Trīsdalīgi salokāmi stieņi		
24/18 m	8	3-3-3-3-3-3-3-3
27/18 m	7	4.5-4.5-3-3-3-4.5-4.5
27/21 m	9	3-3-3-3-3-3-3-3-3
28/20 m	7	4-4-4-4-4-4-4

*Visi miglošanas stieņi ir aprīkojami ar vai bez šķiduma riņķveida cirkulācijas

Katrs piliens tiek ievērots.

Vai nu jūs izvēlēsieties 700 sērijas vai i-versijas miglotāju, John Deere piedāvā plašu miglotāju diapazonu, kas vislabāk atbilst jūsu individuālajām vajadzībām. To modernā miglošanas tehnoloģija veicina produktivitātes pieaugumu un samazina zudumus līdz līmenim, par kādu pat nesapņoja dažus gadus atpakaļ.

Apvienojot to visu kopā ar mūsu leģendāro drošību un izturību, ir viegli saprotams, kāpēc John Deere kvalitāte atmaksājas jau no paša sākuma.

Papildus tam, izmantojot mūsu izcilību servisa un apkopju veikšanā, jūs iegūsiet komplektu, kas tiek labi pieņemts tirgū un ļauj jums veikt savu darbību daudz ienesīgāk nekā līdz šim.

Kad svarīgs ir katrs piliens, paļaujieties uz John Deere.



www.JohnDeere.lv



**DOJUS**
Latvija

SIA „DOJUS Latvija”

Tehnikas tirdzniecība tālr. +371 254 91 666

Serviss tālr. +371 254 91 650

Rezerves daļas tālr. +371 254 91 670

www.dojuslatvija.lv

www.johndeere.lv

info@dojuslatvija.lv

„Saņemiet kredītu, lai iegādātos labāko”

Jūsu John Deere pārstāvis var piedāvāt finansiālus risinājumus, kas ir tikpat spēcīgi kā mūsu tehnika. Lai iegūtu informāciju par iespējamajiem finansēšanas veidiem, kas visvairāk piemēroti jūsu biznesa vajadzībām, sazinieties ar vietējo tirdzniecības pārstāvi.

Šis buklets ir izveidots lietošanai visās pasaules valstīs. Kaut arī vispārējā informācija, attēli un apraksts tiek norādīti, daži attēli un teksts var saturēt finansiālu, kredīta, apdrošināšanas, tehnikas papildaprīkojumu, kas NAV PIEEJAMI visos reģionos.

JAUTĀJUMU GADJUMĀ, LŪDZU, KONTAKTĒJĒTIES AR VIETĒJO TIRDZniecības PĀRSTĀVI. John Deere patur tiesības izmainīt aprakstīto produktu specifikāciju un dizainu bez iepriekšēja brīdinājuma.

„John Deere zaļās un dzeltenās krāsas salikums, lecošā brieža simbols un JOHN DEERE ir firmas Deere & Company preču zīmes.”